

# ABBC Refrigeradores de Contra Barra

REFRIGERADORES DE CONTRA BARRA EN VINIL COLOR NEGRO CON PUERTAS SOLIDAS  
REFRIGERADORES DE CONTRA BARRA EN VINIL COLOR NEGRO CON PUERTAS DE CRISTAL

## CARACTERISTICAS ESTANDAR



Construcción exterior en lámina de acero cubierta con vinil color negro, inclusive respaldo.

Construcción interior en lámina de acero.

Encimera y piso interior en acero inoxidable.

Piso interior con cantos sanitarios que cumplen con requerimientos NSF.

Aislamiento de poliuretano inyectado de 50 mm. de espesor y 40 Kg./ m<sup>3</sup> de densidad, sin CFC.

Puertas intercambiables de panel sólido a panel de cristal o viceversa.

Sellos de puerta magnéticos fácilmente removibles (sin herramientas).

Cerraduras con llaves maestras.

Bisagras en acero inoxidable de máxima durabilidad.

Sistema de refrigeración de tiro forzado, gas refrigerante ecológico R-134 A, sin CFC.

Compresores herméticos con condensadores ventilados.

Evaporadores de tubo de cobre y aletas de aluminio con recubrimiento epóxico.

Evaporación automática del agua de deshielo.

Unidad de condensación con doble sistema de evacuación de aire caliente.

Control electromecánico de temperatura.

Temperatura de trabajo: 0 °C a 5 °C en ambiente externo de 32 °C y 65% de H.R.

Iluminación interior con luz de LED.

Cumple con las Normas NSF-7, para la seguridad de productos alimenticios.

### IMPORTANTE I:

**Modelos G: puertas con paneles de cristal dobles + filtro Low-e con gas argón.**

### IMPORTANTE II:

**Modelos 23: montados sobre 4 ruedas de 3" (altura máxima de la rueda con vástago incluido), de las cuales las 2 frontales llevan freno.**



ABBC-23-G



ABBC-94

EQUIPOS  
Profesionales

### OPCIONES & ACCESORIOS:

- Voltaje: 220V. -I- 50/60Hz.



Conforme a estándares UL y NSF-7

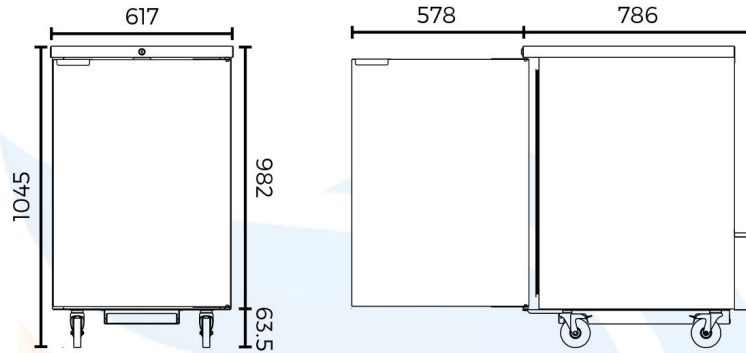
Modelo	Puertas	Parrillas	Capacidad Latas (350 ml)	Amps.	HP	Voltaje	Enchufe Eléctrico	Longitud de cable	Dimensiones (mm)			Embalaje	
									Fronte	Profundidad	Altura	(m <sup>3</sup> )	(kg)
ABBC-23 (G)	1	2	252	2.5	1/6	115/60	5-15P	10'	617	786	982	0.74	80
ABBC-58 (G)	2	4	640	6.6	1/3	115/60	5-15P	10'	1512	727	936	1.39	138
ABBC-68 (G)	2	4	800	6.6	1/3	115/60	5-15P	10'	1766	727	936	1.62	151
ABBC-94 (G)	3	6	1200	6.6	1/3	115/60	5-15P	10'	2426	727	936	2.20	201

NOTA I: Las dimensiones de altura no incluyen ruedas estándar de 2.5" (modelo 23). NOTA: Especificaciones sujetas a cambios sin previo aviso.

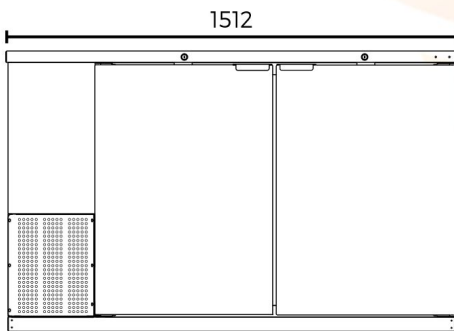
# ABBC Refrigeradores de Contrabarra

REFRIGERADORES DE CONTRABARRA EN VINIL COLOR NEGRO CON PUERTAS SOLIDAS  
REFRIGERADORES DE CONTRABARRA EN VINIL COLOR NEGRO CON PUERTAS DE CRISTAL

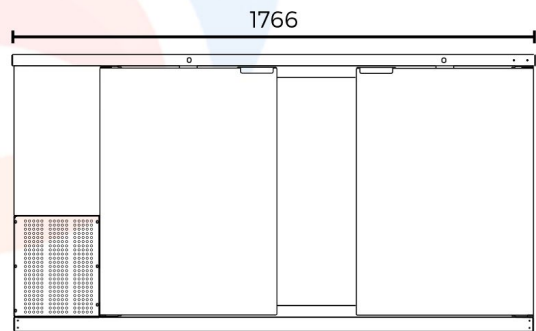
VISTAS CAD



ABBC-23 (G)

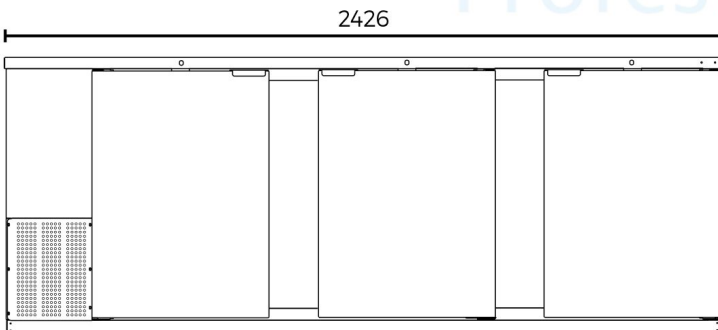


ABBC-58 (G)

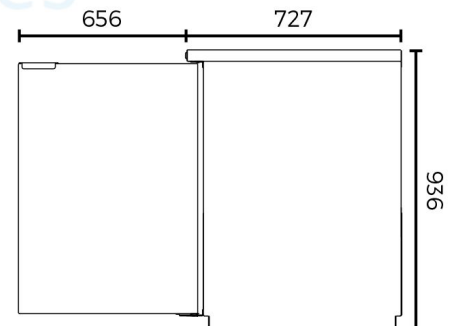


ABBC-68 (G)

EQUIPOS  
Profesionales



ABBC-94 (G)



VISTA LATERAL  
MODELOS 58, 68, 94