



CCV72 c

ESTABLECIENDO UN NUEVO ESTÁNDAR
EN LA REFRIGERACIÓN COMERCIAL.

SU TAMAÑO LO HACE UN ENFRIADOR IDEAL PARA
ESPACIOS PEQUEÑOS EN PUNTO DE VENTA.



➤ CARACTERÍSTICAS

CONTROL DE TEMPERATURA ELECTRÓNICO

Asegura el óptimo funcionamiento del equipo, asegurando que los productos siempre estén a la temperatura ideal para su consumo.

PUERTAS DE ALTA EFICIENCIA

Nuestras puertas contienen un doble panel de vidrio templado con gas Argón y película Low-E por lo que reducen la transferencia de calor por radiación.

ILUMINACIÓN LEDS

Nuestro sistema de LEDs patentado usa una porción de la energía y tiene más de diez veces el tiempo de vida que un foco de luz fluorescente.

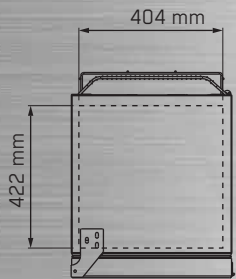
ESPUMA AISLANTE DE CICLOPENTANO

Es ecológico ya que no contiene CFC ni HFC y es aislante altamente eficiente.

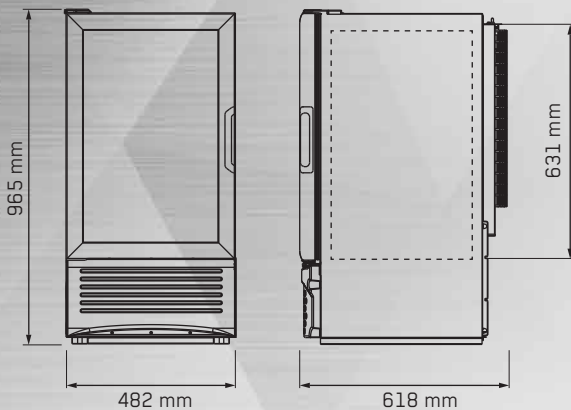
PARRILLA FRONTAL PLÁSTICA

Por ser de plástico son más durables y resistentes, no se oxidan ni decoloran con el tiempo y pueden ser recicladas al final de su vida útil.

IMBERA FOODSERVICE
427 2718000 | 018007018009
www.imberafoodservice.com/mx

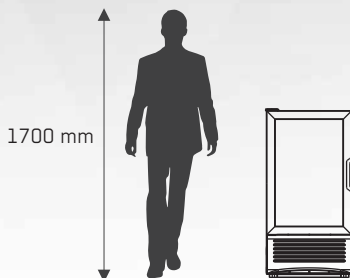


VISTA SUPERIOR



VISTA FRONTAL

VISTA LATERAL



CARACTERÍSTICAS FÍSICAS

Dimensiones Externas (mm)	Alto:	965
	Ancho:	482
	Prof:	618

Dimensiones Internas Útiles (mm)	Alto:	631
	Ancho:	404
	Prof:	422

Peso (kg)	Neto:	43.7
	Con empaque:	44.5

Volumen útil refrigerado (L)	86
------------------------------	----

Capacidad en Contenedor	20':	66
	40':	136

No. Puertas	1
-------------	---

No. Parrillas	3
---------------	---

SISTEMA DE REFRIGERACIÓN PA

*Consumo Energía (kwh/24h)	1.562
----------------------------	-------

Refrigerante R134a (kg)	0.235
-------------------------	-------

Compresor (w)	493
(hp)	1/4 L

Evaporador	Estático
------------	----------

Rango Temperatura (°C)	-3°C a 3°C
------------------------	------------

SISTEMA DE ELÉCTRICO PA

Amperaje (A)	2.7
--------------	-----

Voltaje (V)	115
-------------	-----

Iluminación	LEDs
-------------	------

Long. Tomacorriente (mm)	1500
--------------------------	------

Tipo de Enchufe	NEMA 5-15P
-----------------	------------

