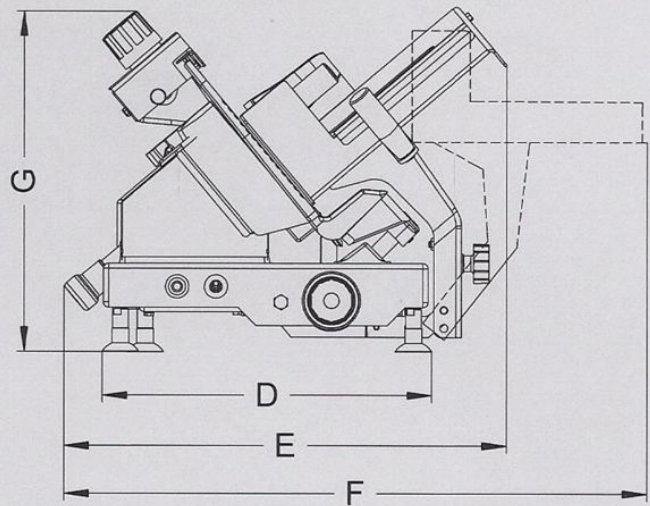
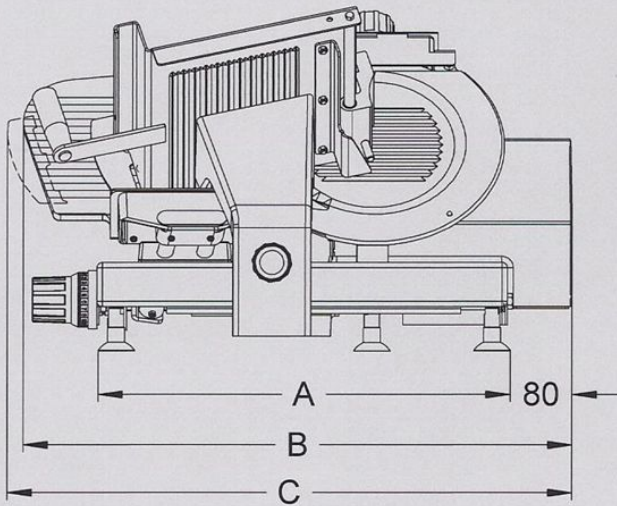


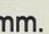
Rebana Carne Congelada

Transmision de engranes 0.4 HP



MG-350



MOD.	A	B	C	D	E	F	G	Cuchilla / Blade ø mm.	Kg.	HP.	Capacidad de corte / Cutting capacity	
	mm.	mm.	mm.	mm.	mm.	mm.	mm.				Máx. ø mm.	Máx.  mm.
MG-350	580	760	775	440	590	755	455	350	68	0,4	250	305x205

- Rebanadora integrada de acero inoxidable 18/8 (Cromo/Níquel).
- Cuchilla 65 HRc (dureza), baño de cromo duro de 14 μ (micras).
- Cuchilla alemana de primera calidad (acero alto grado); resistente, garantizada para una capacidad de corte extraordinaria.
- Transmisión de engrane (sin fin corona).
- Afilador integrado sistema automático de fácil funcionamiento y limpieza.
- Motor monofásico de 0,40 H.P. de 127V., con ventilación periférica, manteniendo temperatura a bajo nivel.
- Carro portador de avance desmontable.
- Espesor de corte: 0-25 mm.



EQUIPOS
Profesionales

www.equiposprofesionales.com