



The Right Blend of Timing and Speed

The Blending Station Advance has been engineered for perfection including a noise reducing cover for an improved customer experience.

Smart Product Design

- Powerful ≈3 peak output HP motor for unmatched performance on the toughest blends in coffee, smoothie, and ice cream shops
- 93 speeds, variable speed control, and automatic shut-off provide the ultimate in blending flexibility for creating an endless number of recipes to expand your menu offering
- 34 optimized programs engineered to provide consistent results quickly and easily
- Advance® container creates faster, smoother pouring and has a longer blade life resulting in time and cost savings along with improved customer experience

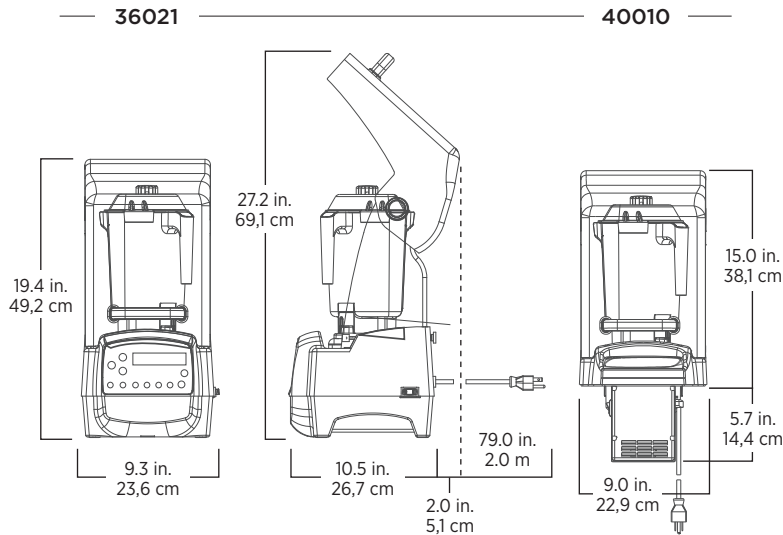
La combinación perfecta de tiempo y velocidad

La Blending Station Advance ha sido diseñada para lograr la perfección e incluye una cubierta para reducir el ruido y brindar una mejor experiencia para el cliente.

Diseño inteligente de producto

- El poderoso motor de ≈3 caballos de potencia máxima de salida asegura un desempeño inigualable en las mezclas más difíciles en las tiendas de café, licuados y helados
- Sus 93 velocidades, el control de velocidad variable y el apagado automático proporcionan lo último en flexibilidad de licuado, creando una cantidad infinita de recetas para ampliar la oferta de su menú
- Los 34 programas optimizados están diseñados para proporcionar resultados constantes en forma rápida y sencilla.
- El vaso Advance® permite servir más rápida y suavemente, además de contar con cuchillas de mayor vida útil, lo que permite ahorrar tiempo y dinero, y a la vez brinda una mejor experiencia para el cliente





Includes Blending Station Advance with 48 oz. high-impact, clear/stackable Advance® container, complete with Advance blade assembly and lid, and removable compact cover.*

The Blending Station Advance is backed by a three-year warranty on motor base parts and a one-year warranty on labor. For more complete warranty terms and conditions, please call 1.800.437.4654 or visit vitamix.com.

*Standard 64 oz. container cannot be used with the compact cover.

Incluye una Blending Station Advance con vaso Advance® de 1,4 L transparente, apilable y resistente a impactos, completo con conjunto de cuchillas Advance y tapa, y con cubierta compacta desmontable.*

La Blending Station Advance está respaldada por una garantía de tres partes para la base del motor y una garantía de un año en reparaciones. Para obtener información más completa sobre los términos y condiciones de la garantía, llame al 1.800.437.4654 o visite vitamix.com.

*El vaso estándar de 2,0 L no puede usarse con la cubierta compacta.

Product Specifications

Item Number	36021: On-Counter	40010: In-Counter
Motor	≈3 peak output horsepower motor	
Electrical	120 V, 50/60 Hz, 15.0 A	
Net Weight	19.5 lbs. (22.0 lbs. with box)	
On-counter Dimensions	19.4 x 9.3 x 10.5 in. (HxWxD) Height with lid open: 27.2 in.	
In-counter Dimensions	15.0 x 9.0 x 10.5 in. (HxWxD) Height with lid open: 22.5 in. Depth below counter: 5.7 in.	

Also Available

15978	48 oz. Advance container
-------	--------------------------

Especificaciones del Producto

Tema Número	36021: De Sobremesa	40010: Empotrada
Motor	Motor de ≈2.3 caballos de potencia máxima de salida	
Eléctrico	120 V, 50/60 Hz, 11,5 A	
Peso Neto	8,4 kg (10,0 kg con caja)	
Sobremesa	49,2 x 23,5 x 26,7 cm (HxAxP) Height with lid open: 69,1 cm	
Empotrada	38,1 x 22,9 x 26,7 cm (HxAxP) Altura con la tapa abierta: 57,2 cm Profundidad bajo el mostrador: 14,4 cm	

Disponible También

15978	1,4 L vaso Advance
-------	--------------------

Contact Information / Información de Contacto

U.S.A., Canada & Latin America

Phone 800.4DRINK4 or 800.437.4654

Email commercial@vitamix.com

Outside of U.S.A., Canada & Latin America

+1.440.782.2450

international@vitamix.com

vitamix.com/commercial

For more information, contact your local foodservice distributor.

Por más informaciones, entre en contacto con su distribuidor local de servicios alimenticios.

