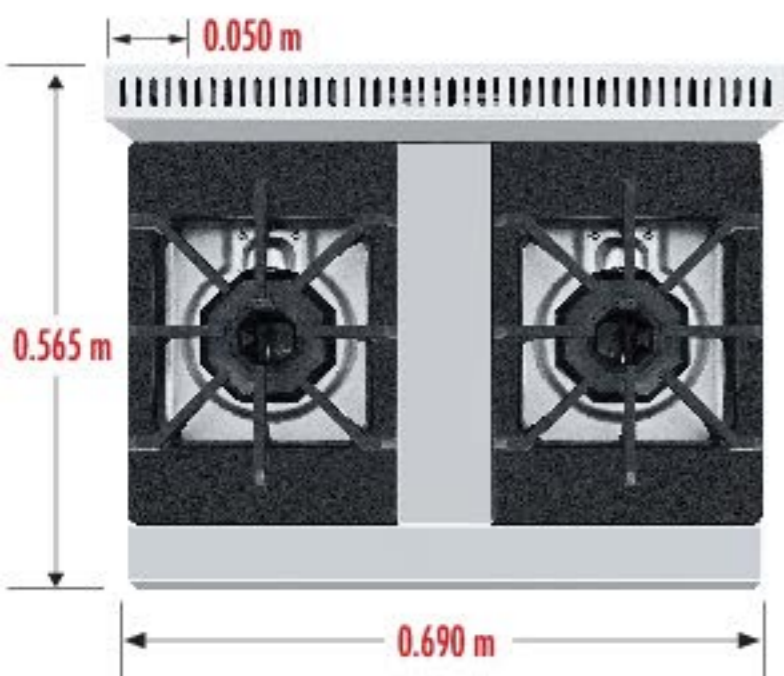


PLANTA



FRENTE



LATERAL

