




Empacadora al vacío

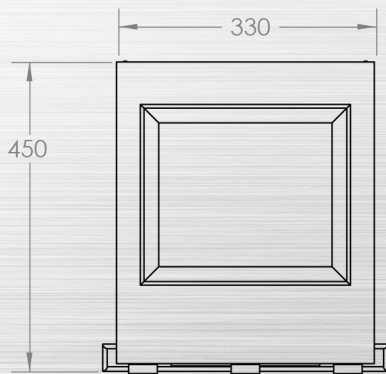
EVK-8

- Construida de acero inoxidable y una potente bomba de vacío, este equipo será tu mejor aliado al momento de porcionar tus alimentos o platillos. De fácil uso y bajo mantenimiento.
- Puedes empacar sólidos, líquidos y hasta polvo. Además, empaca al vacío artículos del hogar, equipos de pesca, camping, náutica y garaje, manteniéndolos secos, seguros y sin polvo, listos para usarse cuando se necesiten.

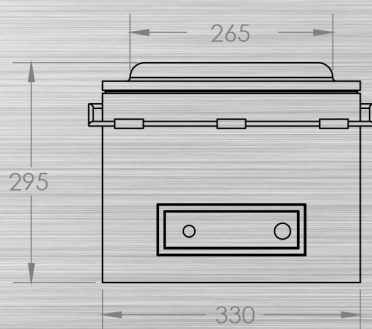


Capacidad de la bomba	8 m ³ / hr
Área de la cámara	7,378 cm ³
No. de barras selladoras	1 barra
Medida de barra selladora	27 cm
Tiempo de ciclo	15 - 35 s
Voltaje	110 v
Dimensiones de la cámara	

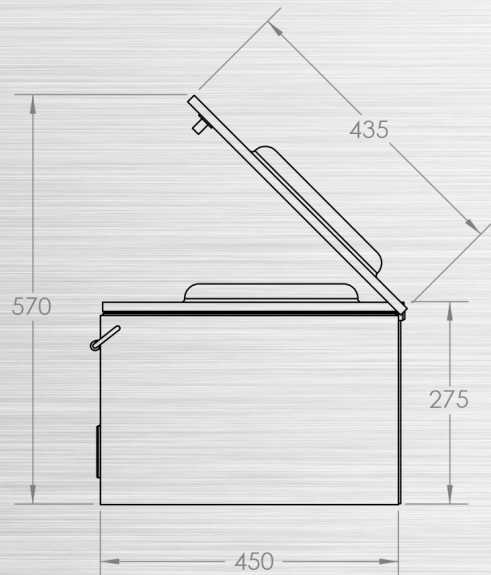
Medidas expresadas en milímetros



Vista superior



Vista Frontal



Vista lateral

Empacadora al vacío

EVK-8

Modelo de sobre mesa.

Trabaja con una gran variedad de productos, dimensiones, formas, estructuras, etc.

Cámara embosada con ángulos redondeados para una limpieza fácil.

Placas de inserción para un ciclo más rápido y una mejor colocación del producto.

Tecla STOP para un paro parcial o completo del ciclo.

Recordatorio automático de cambio de aceite.

Nivel final de vacío de 99,8% (2 mbar).



Distribuido por Imbera México

Carretera México Tequisquiapan km 3.2
Zona Industrial Valle de Oro
CP. 76803
San Juan del Río, Querétaro

WWW.IMBERACOOING.COM