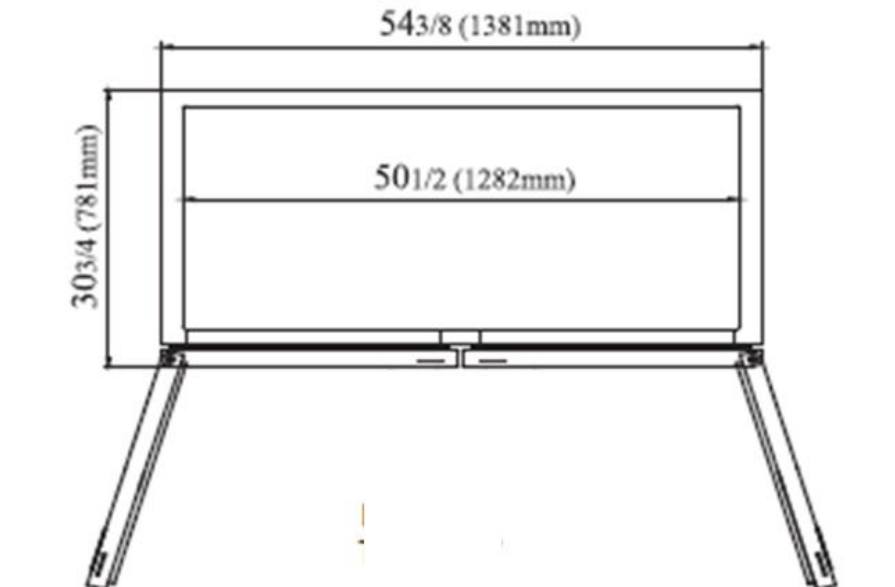
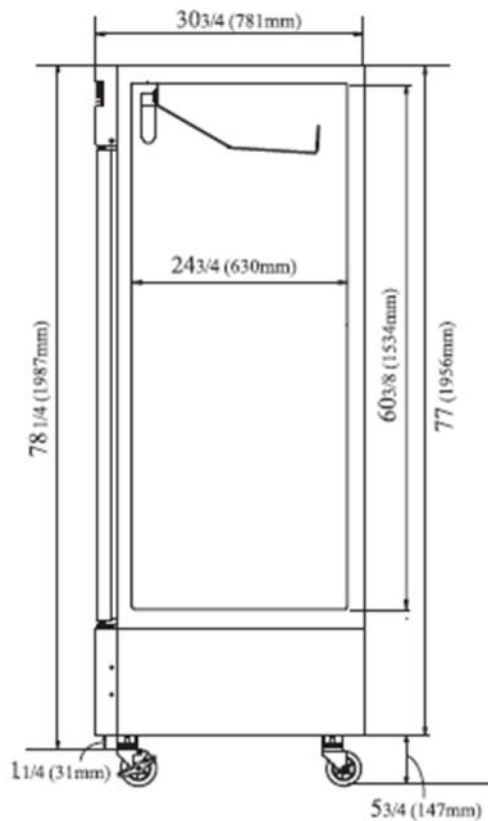




CVA49-B Congelador

Refrigerador vertical de dos puertas, fabricado en acero Inoxidable; por dentro y por fuera. Compresor montado en la parte inferior. Diseño de lujo y acabados profesionales. Cuenta con controles digitales, para contar con temperaturas más precisas. Sistema de insulación de poliuretano de alta densidad, que reduce la perdida de temperatura. Sistema automático de "defrost". Rejillas ajustables en el interior e incluye la bandeja de desague. Cuenta con ruedas de alto impacto de 5 pulgadas de diámetro. Sistema de ahorro de energía.

Modelo	Cap.	Pt.	Entr.	Dimensiones	Temp.	Voltaje	Refrig.	Consumo	Peso
CVA49-B	1245Lt.	2	3	137x79x201cm	-24 ~ -03°C	120V/1/60Hz	R134a	9.0KWh/24h	182kg



- Garantía limitada de 1 año.
- Garantía limitada de 3 meses en partes eléctricas.
- Para hacer válidas las garantías diríjase a Euromex Service.

Si tiene dudas respecto a los requerimientos de instalación, favor de contactar a:

Euromex Service al tel. 53524471 / 53528252 / 018006398330 o al mail atención@euromexservice.com