

ABBC Refrigeradores de Contra Barra

REFRIGERADORES DE CONTRA BARRA EN VINIL COLOR NEGRO CON PUERTAS SOLIDAS
REFRIGERADORES DE CONTRA BARRA EN VINIL COLOR NEGRO CON PUERTAS DE CRISTAL

CARACTERISTICAS ESTANDAR

asber 

Construcción exterior en lámina de acero cubierta con vinil color negro, inclusive respaldo.

Construcción interior en lámina de acero.

Encimera y piso interior en acero inoxidable.

Piso interior con cantos sanitarios que cumplen con requerimientos NSF.

Aislamiento de poliuretano inyectado de 50 mm. de espesor y 40 Kg./ m³ de densidad, sin CFC.

Puertas intercambiables de panel sólido a panel de cristal o viceversa.

Sellos de puerta magnéticos fácilmente removibles (sin herramientas).

Cerraduras con llaves maestras.

Bisagras en acero inoxidable de máxima durabilidad.

Sistema de refrigeración de tiro forzado, gas refrigerante ecológico R-134 A, sin CFC.

Compresores herméticos con condensadores ventilados.

Evaporadores de tubo de cobre y aletas de aluminio con recubrimiento epóxico.

Evaporación automática del agua de deshielo.

Unidad de condensación con doble sistema de evacuación de aire caliente.

Control electromecánico de temperatura.

Temperatura de trabajo: 0 °C a 5 °C en ambiente externo de 32 °C y 65% de H.R.

Iluminación interior con luz de LED.

Cumple con las Normas NSF-7, para la seguridad de productos alimenticios.

IMPORTANTE I:

Modelos G: puertas con paneles de cristal dobles + filtro Low-e con gas argón.

IMPORTANTE II:

Modelos 23: montados sobre 4 ruedas de 3" (altura máxima de la rueda con vástago incluido), de las cuales las 2 frontales llevan freno.



ABBC-23-G



ABBC-94

EQUIPOS
Profesionales

OPCIONES & ACCESORIOS:

- Voltaje: 220V. -1-50/60Hz.



Conforme a estándares UL y NSF-7

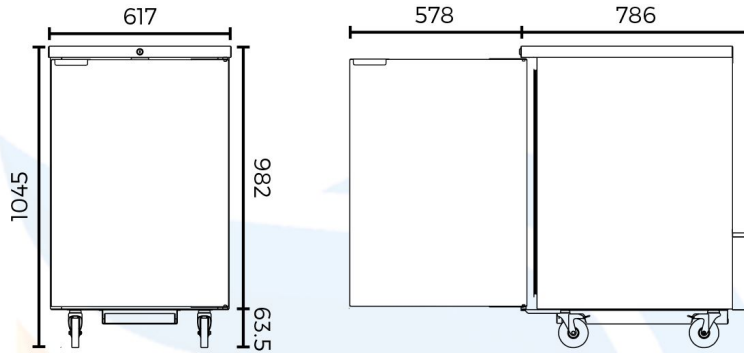
Modelo	Puertas	Parrillas	Capacidad Latas (350 ml)	Amps.	HP	Voltaje	Enchufe Eléctrico	Longitud de cable	Dimensiones (mm)			Embalaje	
									Fronte	Profundidad	Altura	(m ³)	(kg)
ABBC-23 (G)	1	2	252	2.5	1/6	115/60	5-15P	10'	617	786	982	0.74	80
ABBC-58 (G)	2	4	640	6.6	1/3	115/60	5-15P	10'	1512	727	936	1.39	138
ABBC-68 (G)	2	4	800	6.6	1/3	115/60	5-15P	10'	1766	727	936	1.62	151
ABBC-94 (G)	3	6	1200	6.6	1/3	115/60	5-15P	10'	2426	727	936	2.20	201

NOTA I: Las dimensiones de altura no incluyen ruedas estándar de 2.5" (modelo 23). NOTA: Especificaciones sujetas a cambios sin previo aviso.

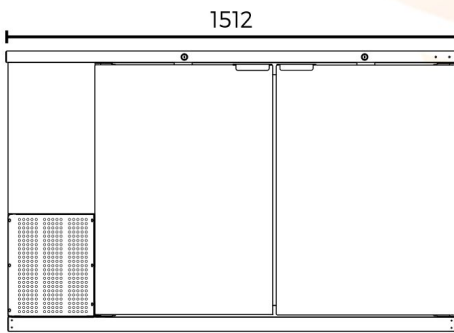
ABBC Refrigeradores de Contrabarra

REFRIGERADORES DE CONTRABARRA EN VINIL COLOR NEGRO CON PUERTAS SOLIDAS
REFRIGERADORES DE CONTRABARRA EN VINIL COLOR NEGRO CON PUERTAS DE CRISTAL

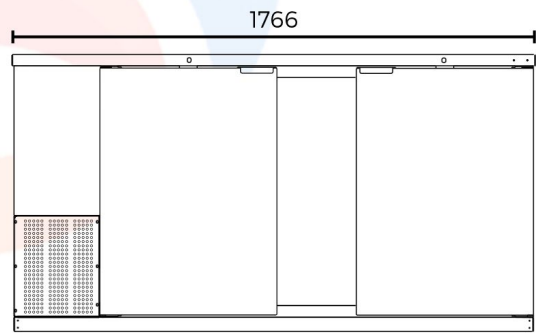
VISTAS CAD



ABBC-23 (G)

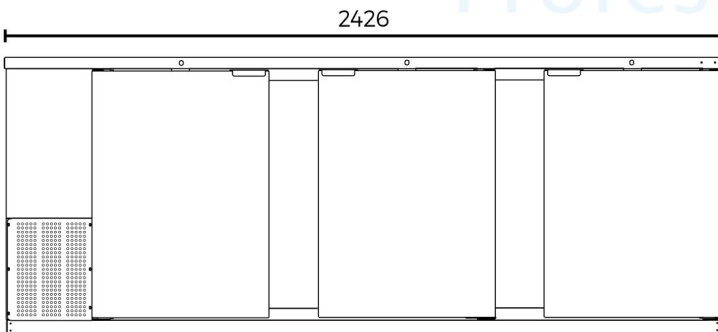


ABBC-58 (G)

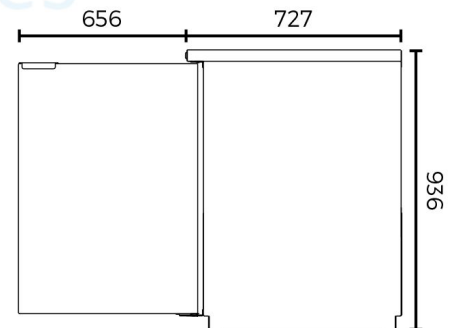


ABBC-68 (G)

EQUIPOS
Profesionales



ABBC-94 (G)



VISTA LATERAL
MODELOS 58, 68, 94