

CONSTRUCCIÓN DEL GABINETE

- Aislamiento de poliuretano de alta densidad.
- Puertas con cristal templado Low-E.
- Marco de aluminio.
- Gabinete Exterior: Lámina galvanizada pintada con pintura epóxica.
- Gabinete Interior: lámina prepintada de acero, fácil de limpiar.
- Rodajas.

REFRIGERACIÓN

- Condensador de paredes calientes.
- Termostato mecánico ajustable.

- Componentes de fácil alcance para reparaciones.
- Compartimento del compresor con excelente ventilación.

CANASTILLAS

- Canastillas de alambrcn removibles.

OPCIONALES

- Gráficos Personalizados.
- Barra de iluminaci3n en cabecera para publicidad.
- Puertas Curvas o Planas



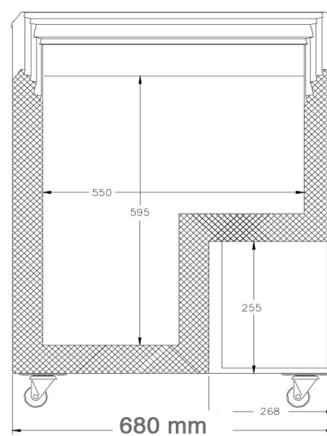
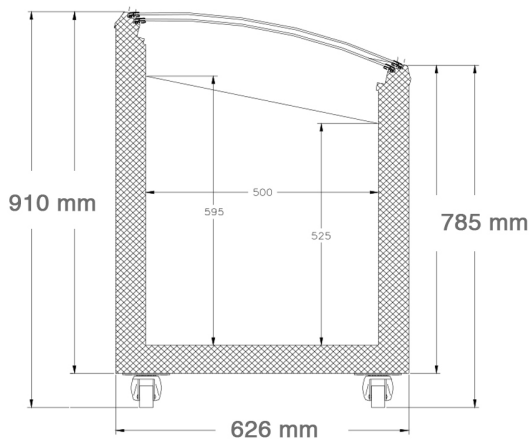
CONDICIONES DE OPERACI3N

- Las áreas expuestas directamente al sol deben de ser evitadas.
- La unidad est1 fabricada para trabajar en un ambiente debajo de 35°C y 65% de humedad relativa.



Temperatura de Conservaci3n
-18°C

Dimensiones			Canastillas	HP	Voltaje	Amperes	Peso
Frete	Fondo	Altura					
26.77 in 680 mm	24.64 in 626 mm	35.82 in 910 mm	1	1/5	127	2	54 Kg
Dimensiones interiores			Capacidad Neta: 4.33 cf (122.75 L)		Consumo de energía: 2.29 kw-hr /día		
21.65 in 550 mm	19.68 in 500 mm	30.51 in 775 mm					



Equivalencia de Consumo
1.91 focos de 50 watts



REFRIGERACI3N OJEDA SE RESERVA EL DERECHO DE MODIFICAR LA INFORMACI3N SIN PREVIO AVISO.